

名称:	E3200(中文)说明书		东莞市漫步者科技有限公司
材质:	80克书纸, 折页不打钉	版面设计:	
尺寸:	105X146mm	校对:	
版本号及料号:	V1.8 IB-100-E32000-07	批准:	

IB-100-E32000-07 说明书E3200/中文/含标识卡/V1.8

2016年爱德发印制
版权所有, 翻印必究
本手册内所有图文, 未经授权, 严禁
任何方式之全部或部分使用。
本手册为随机手册, 不得转卖, 散发。
2016年10月
Copyright © 2016
All Rights Reserved.
Manual Edition 1.8, Oct. 2016
Printed in China

www.edifier.com
北京爱德发科技有限公司
地址: 北京市海淀区北四环西路68号
中国制造
Beijing Edifier Technology Co., Ltd.
Made in China

EDIFIER

多媒体有源音箱
Multimedia Speaker

使用说明书



e3200

e3200

使用前请仔细阅读

重要安全信息

- 请阅读这些说明。
- 请保留这些说明。
- 请注意所有警告。
- 请遵循所有说明。
- 本产品可在热带地区使用。
- 本产品最高使用的环境温度为40°C。
- 本产品可在海拔5000米及以下地区使用。
- 请按制造商的说明进行安装。
- 请将音箱放在一个稳固的位置, 以防坠落造成音箱损坏或人身伤害。
- 请不要在靠近火的地方使用音箱, 也不要将音箱浸入任何液体中或将任何液体洒落、泼溅到音箱上。
- 音箱上面严禁放置任何装满水的器具, 如花瓶, 也不要将音箱上放置任何形式的明火, 如点亮的蜡烛。
- 请不要堵塞音箱的开口处, 不要将物体塞入音箱的通风口或槽隙中, 请在音箱的周围留足空间, 以便能够保持良好的通风(建议5cm以上)。
- 请不要在靠近任何热源(如散热器、暖气设备、炉灶或其它产生热量的设备, 包括放大器)的地方安装音箱。
- 低音箱内有电危险, 请勿打开后盖, 以免触电和影响保修。
- 请确保电源线不会受到踩踏或挤压, 尤其是电源线插头及设备连接点上。
- 请务必将音箱连接到计算机或音频设备的低电平音频输出插孔中。
- 请务必使用制造商指定的附件。
- 在有雷雨时, 为了安全, 请将电源线插头从电源插座中拔出, 并关闭计算机。
- 长时间不使用时, 请将此设备电源线插头从电源插座中拔出。
- 无论设备因何原因损坏, 都必须及时请专业维修人员修理(如插头损坏、液体溅入或物体落入设备中、设备淋过雨或受潮、不能正常工作或被摔过)。
- 在用干布擦拭清洁音箱之前, 请先将音箱的音频连接线从计算机上拔下, 并从电源插座上拔下电源线插头。
- 请将音量调至合适音量, 避免对您的听力和设备造成损害。
- 本产品是以电源插头为断开装置, 使用时应使插头处于方便断开的位置。

此设备只适用于室内环境。

此设备是 CLASS II 或双重绝缘的电子设备。通过此设计, 它不需要一个安全连接到电气接地。

警告:
为减少火灾或触电危险,
请注意防止触电
请勿将设备淋雨或受潮。

1 打开包装

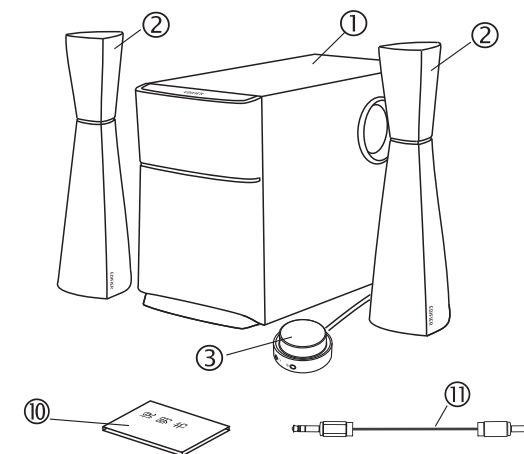
打开包装

请确认您所购买音箱的包装箱上的型号标示, 如与您欲购买的型号不符, 请迅速与您的购买商家联系。

e3200物品清单

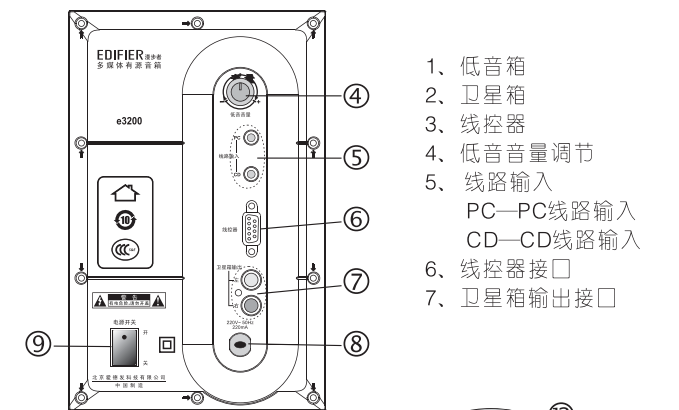
- 打开包装箱, 您会在其中找到以下物品:
- 低音箱一只
- 卫星音箱两只(带线)
- 线控器一只
- 3.5-3.5mm立体声插头音频线一条
- 说明书及售后服务卡一份

整体示意图



2 图示及功能说明

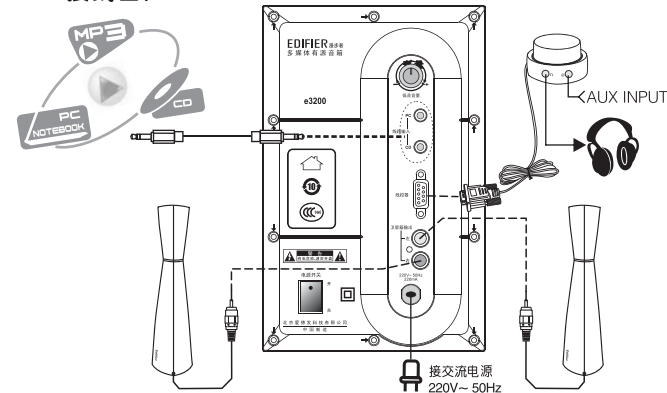
图示及功能说明



1. 低音箱
2. 卫星箱
3. 线控器
4. 低音音量调节
5. 线路输入
6. 线路输入
7. 卫星箱输出接口
8. 电源线
9. 电源开关
10. 说明书
11. 音频连接线
12. 主音量调节旋钮——控制主音量
13. 电源指示(光环)
14. 耳机接口——当耳机插头接入此接口时, 音箱无音频输出
15. “AUX”扩展接口——当其它音源的音频信号从此接口接入时, 原从线路输入接口输入的音频信号即被切断
16. 线控器插头
17. 线控器底座

3 使用说明

接线图:



使用说明:

1. 连接卫星箱、线控器
先把卫星箱连线上的RCA插头连接到低音箱后面的卫星箱输出接口, 注意RCA插头的颜色和输出接口的颜色相对应; 再将线控器上的插头连接到低音箱后面的线控器接口, 并拧紧固定螺丝。
2. 连接音源
将“3.5-3.5mm立体声插头音频线”的一端连接到音源, 另一端连接到低音箱后面的线路输入接口(PC/MP3音源接PC输入接口, CD/VCD音源接CD输入接口)。
3. 放音
插上电源, 先把线控器上的主音量调节旋钮调至适当的位置, 再打开音箱后面的电源开关, 然后根据您的喜好来调节低音箱后面的低音音量旋钮, 您即可享受到漫步者音箱的神奇魅力。

注: 本说明书中的图片均为示意图, 可能与实物有偏差, 请以实物为准。

4 规格参数

规格参数 (执行标准: SJ/T 11540-2015)

失真限制的输出功率: R/L: 9W+9W SW: 16W
额定声频率响应范围: R/L: 215Hz-20KHz SW: 60Hz-150Hz
音频输入: PC, AUX, CD
调节形式: 线控主音量调节、后置低音音量调节
低音单元: 5英寸(外径131mm)
中音单元: 外径50mmX90mm
高音单元: Φ10mm Mylar膜
输入电源: 220V ~ 50Hz
噪声声级: ≤25dB(A)

声明:由于产品的不断更新发展, 我们保留在没有事先通知的情况下, 对本公司产品进行变动、修改的权力
Edifier®、Ramble®、漫步者®、漫步®、Xemai®、声迈® 均为爱德发持有的注册商标。我公司保留一切权利, 仿冒必究。其他所涉及的商标均属于其所有者。

5 疑难解答

疑难解答:

- 只有一边音箱有声怎么办?**
首先请检查音箱之间的连线是否接好。其次可以试试连接其它音源设备, 如音箱能正常发声, 请检查您之前的音源。如音箱仍不正常, 请联系售后客服。
- 音箱都无声, 怎么办?**
 1. 请检查电源插头是否插好, 电源开关是否打开。
 2. 请检查音源和连接线是否正常。
 3. 请检查音源信号输出是否正常。
 4. 请检查音箱或音源的音量是否已被调至最小。
 5. 请断开音箱电源后重新开机。
- 音箱的噪声问题?**
漫步者音箱具有低噪声特点, 有些音源的本底噪声会高出音箱的数倍。所以检查时应拔掉音频线, 然后开大音量, 1米之外应基本听不到喇叭发出的声音。

6 产品中有毒物质的名称及含量

产品中有毒物质的名称及含量

部件名称	有毒物质						
	铅(Pb)	汞(Hg)	镉(Cd)	六价铬(Cr(VI))	多溴联苯(PBB)	多溴二苯醚(PBDE)	邻苯二甲酸酯
金属成分	X	○	○	○	○	○	○
木制部件	○	○	○	○	○	○	○
塑胶部件	○	○	○	○	○	○	○
电线电缆	X	○	○	○	○	○	○
电路板组件	X	○	○	○	○	○	○
金属电镀锌	○	○	○	○	○	○	X

本表格依据SJ/T 11364的规定编制。
○: 表示该有毒物质在该部件中的含量符合GB/T 26572规定的限量要求。
X: 表示该有毒物质至少在该部件中的含量超出GB/T 26572规定的限量要求。
表中所有“X”的所有部件都符合欧盟RoHS指令(2011/65/EU)指令。
注: 环保使用期限取决于产品正常工作的温度和湿度等条件。

